

## Telai



▲ Telaio Tubolare (Standard)



▲ Telaio per cappelli



▲ Border frame



▲ Telaio per calze

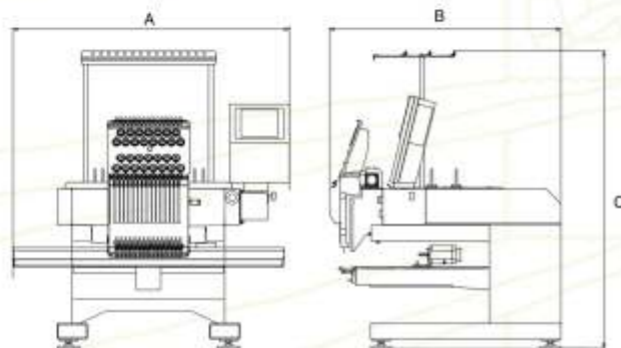


▲ Telaio pneumatico Clamp

## Specifiche tecniche

Modello	Aghi			Area di ricamo			Larghezza (mm):A	Profondità (mm):B	Altezza (mm):C	
	6	12	15	border frame	telaio cappelli	telaio cappelli semi wide				telaio tubolare
TMBP-SC	○	○	○	360×500	75×360	83×180	360×500	870	765	965

Opzioni di fabbrica	puntatore laser, lampada LED, telaio pneumatico Clamp, telaio pneumatico per tasche
Opzioni	Dispositivo Cording (KB-2M), accessorio ricamo lamé, tray, carrello gambe, telaio per cappelli, telaio per tasche, snarl preventive attachment
Velocità	Max 1200 rpm
Potenza	Monofase 100-120 V, 200-240 V, 50 Hz/60Hz
Consumo	190 W
Peso	95 Kg



Venditore

**Tajima Industries Ltd.**

19-22, Shirakabe 3-chome, Higashi-ku Nagoya 461-0011 JAPAN  
TEL. +81-52-932-3444, 3445 FAX. +81-52-932-2457, 3449



<http://www.tajima.com>



<https://www.facebook.com/TajimaGroup>

Produttore

**Tokai Industrial Sewing Machine Co.,Ltd.**

**Studio Auriga Srl**

Via Como, 59  
Solaro 20020  
Tel. 02-48022945  
[www.studioauriga.it](http://www.studioauriga.it)



Macchina da ricamo monotesta automatica

# TMBP-SC SERIES



Fashioning your Future Tajima always leads, never follows

TAJIMA  
EMBROIDERY  
SHOP

\*l'effettiva area di ricamo e la velocità di rotazione dipendono dai prodotti usati per il ricamo, dal modello della macchina e dalle condizioni di funzionamento  
\*nessun marchio registrato o disegno dei prodotti rappresentati in questo catalogo possono essere usati senza previa autorizzazione

# TMBP-SC series

Macchina da ricamo monotesta automatica

L'ultima nata delle monotesta ad elevate prestazioni e costi contenuti.

Il telaio pneumatico Clamp facilita il ricamo sulle borse di grandi dimensioni.



**Ampio spazio di lavoro attorno al telaio.**  
Il telaio può essere montato facilmente per un cambio rapido senza sprechi di tempo.

Può ricamare anche su articoli di piccole dimensioni come le calze.



E' disponibile anche il Border Frame (opzionale)



## 1 Utilizzo in rete

I dati del ricamo possono essere facilmente inviati alla macchina connettendo il software alla rete.

Per il ricamo di nomi/scritte si consiglia Autograph, un software che semplifica l'operazione di personalizzazione. Insieme al sistema DG/ML, consente di trasferire in maniera estremamente dettagliata i dati alla macchina.



## 2 Ricamo dei cappelli a velocità più elevata

La velocità di ricamo dei cappelli è significativamente aumentata.

• Macchine attuali 900 rpm → 1000 rpm



Telaio cappelli rinforzato

## 3 Ricamo facile su maniche e tasche

Il nuovo braccio cilindrico, ridotto del 12% in larghezza, consente di lavorare più facilmente su abbigliamento per bambini o piccoli taschini.



## 4 Dispositivo FS MODE per ricamare con i filati non ritorti

Il dispositivo FS Mode permette di lavorare con i filati non ritorti garantendo una finitura di elevata qualità. Utilizzando gli specifici componenti (venduti separatamente) si possono ottenere risultati eccellenti.



FS mode Optional Parts



FS mode

Embroidery level of difficulty

Number of twists in the thread

## 5 Pratico utilizzo

La lampada led, di serie, illumina l'area di ricamo.



Il puntatore laser rende più visibile il punto di inizio e permette un accurato posizionamento del disegno (opzionale).



## 6 Design a cubo

Posizionando nella parte superiore della macchina il dispositivo di guida del telaio, si aumenta il campo operativo. E' possibile ricamare senza doversi preoccupare delle dimensioni del prodotto da ricamare o della posizione del ricamo.

