

Opzioni

Dispositivo Multi Cording

- Grazie al piedino DCP si possono utilizzare fino a sei differenti tipi/colori di cordoncino. Questo, combinato ad un normale ricamo, crea infinite possibilità di espressione.



Telai

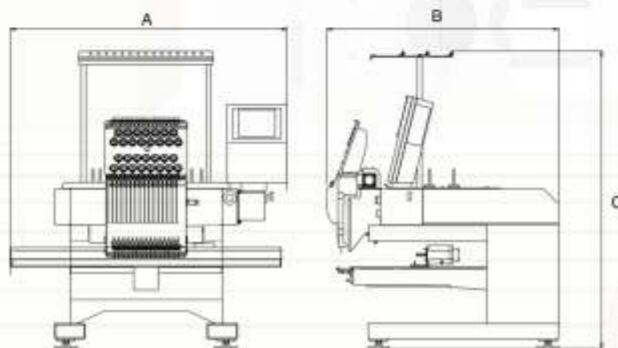


▲ Telaio Tubolare (Standard) ▲ Telaio per cappelli ▲ Border frame ▲ Telaio per calze ▲ Telaio pneumatico Clamp

Specifiche tecniche

Modello	Aghi			Area di ricamo			Larghezza (mm):A	Profondità (mm):B	Altezza (mm):C	
	6	12	15	border frame	telaio cappelli	telaio cappelli semi wide				telaio tubolare
TMBR-SC	○	○	○	360×500	75×360	83×180	360×500	870	765	965

Opzioni di fabbrica	puntatore laser, lampada LED, telaio pneumatico Clamp, telaio pneumatico per tasche
Opzioni	Dispositivo Multicording, accessorio ricamo lamé, tray, carrello gambe, telaio per cappelli, telaio per tasche, snari preventive attachment
Velocità	Max 1200 rpm
Potenza	Monofase 100-120 V, 200-240 V, 50 Hz/60Hz
Consumo	190 W
Peso	95 Kg



Venditore

Tajima Industries Ltd.

19-22, Shirakabe 3-chome, Higashi-ku Nagoya 461-0011 JAPAN
TEL. +81-52-932-3444, 3445 FAX. +81-52-932-2457, 3449



<http://www.tajima.com>



<https://www.facebook.com/TajimaGroup>

Produttore

Tokai Industrial Sewing Machine Co., Ltd.

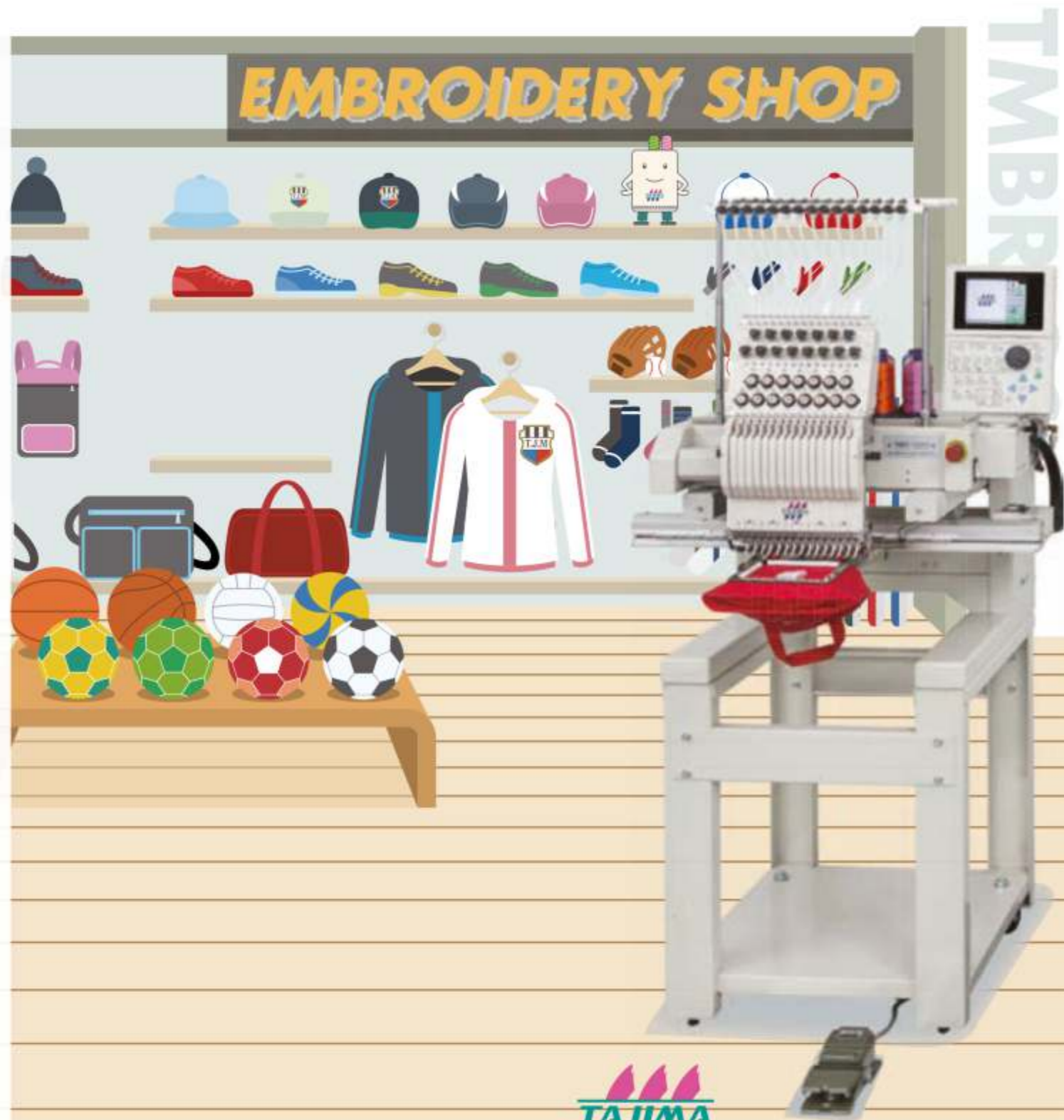
Studio Auriga Srl

Via Como, 59
Solaro 20020
Tel. 02-48022945
www.studioauriga.it



Macchina da ricamo monotesta automatica

TMBR - SC SERIES



Fashioning your Future Tajima always leads... never follows

TMBR-SC series

Macchina da ricamo monotesta automatica

Il modello di ultima generazione con piedino a controllo digitale "DCP"

Il telaio pneumatico Clamp facilita il ricamo sulle borse di grandi dimensioni.

Ampio spazio di lavoro attorno al telaio. Il telaio può essere montato facilmente per un cambio rapido senza sprechi di tempo.

Può ricamare anche su articoli di piccole dimensioni come le calze.

E' disponibile anche il Border Frame (opzionale)



2 Network

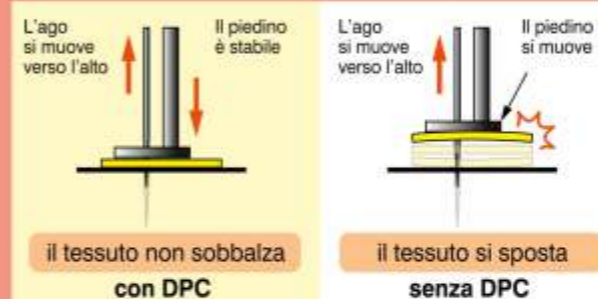
1 DCP

3 Slim Cylinder

1 Cos'è il DCP?



Grazie alle recenti innovazioni Tajima, la macchina è in grado di ricamare su materiali spessi o sezioni cucite senza "sobbalzo".



il tessuto non sobbalza con DCP

il tessuto si sposta senza DCP

Quando si verifica un sobbalzo:

- ✗ La finitura del ricamo risulta di qualità più bassa
- ✗ Si verificano rottura del filo o salto del punto
- ✗ L'ago si rompe



cucitura su pelle

2 Utilizzo in rete

I dati del ricamo possono essere facilmente inviati alla macchina connettendo il software alla rete.



Per il ricamo di nomi/scrive si consiglia Autograph, un software che semplifica l'operazione di personalizzazione. Insieme al sistema DG/ML, consente di trasferire in maniera estremamente dettagliata i dati alla macchina.



3 Ricamo dei cappelli a velocità più elevata

La velocità di ricamo dei cappelli è significativamente aumentata.

• Macchine attuali 900 rpm → 1000 rpm



4 Ricamo facile su maniche e tasche

Il nuovo braccio cilindrico, ridotto del 12% in larghezza, consente di lavorare più facilmente su abbigliamento per bambini o piccoli taschini.



5 Dispositivo FS MODE per ricamare con i filati non ritorti



Il dispositivo FS Mode permette di lavorare con i filati non ritorti garantendo una finitura di elevata qualità. Utilizzando gli specifici componenti (venduti separatamente) si possono ottenere risultati eccellenti.



FS mode Optional Parts



FS mode
Embroidery level of difficulty
Number of twists in the thread