

La monotesta Tajima TMBP2-SC è una macchina da ricamo **completa** dal **costo contenuto**, **pratica** da utilizzare per la personalizzazione di capi d'abbigliamento come borse, polo e cappellini, divise da lavoro, maniche, tasche, ecc. Questo macchinario rappresenta un'ottima scelta anche per chi si avvicina per la prima volta al business del ricamo professionale.

Monotesta Tajima TMBP2-SC

01

Personalizzazione completa

Ideale per ricamare in modo semplice e veloce su capi d'abbigliamento e accessori

02

Funzione FS Mode

Migliora la finitura del ricamo, anche utilizzando filati leggermente elastici o poco ritorti

03

Design cubico

Ingombro ridotto e ampio spazio di lavoro intorno al telaio, per ricamare in modo agevole anche capi grandi

04

Silenziosa

Si presta anche al posizionamento all'interno di un punto vendita, a contatto con il pubblico



Dotazione di serie

- » 15 aghi/colori
- » velocità max. di 1200 punti al minuto
- » memoria di 40 milioni di punti
- » fino a 2 milioni di punti per disegno
- » capacità di archiviazione di 650 disegni
- » funzione di centratura del disegno su capo rigato
- » crochet normale
- » lampada LED che illumina l'area di ricamo
- » pannello di controllo touch screen
- » funzione FS Mode
- » taglio "Picker Free" più performante
- » rilevamento rottura filo/fine spolina
- » fotocellula
- » spolinatore
- » 2 telai tubolari standard con area di ricamo 360x500 mm

La monotesta Tajima TMBP2-XC si distingue dal modello SC per le dimensioni del **campo da ricamo, ampio 550 x 600 mm, il più grande della serie di monotesta Tajima**. Il Tavolo X-Extension, integrabile alla macchina, consente di aumentare ulteriormente l'area del campo. Per tali ragioni TMBP2-XC risulta ideale per ricamare su capi d'abbigliamento, tendaggi, bandiere e tessuti d'arredamento.

Monotesta Tajima TMBP2-XC

01

Campo da ricamo ampio

Può ricamare su capi d'abbigliamento, tendaggi, bandiere e tessuti d'arredamento

02

Qualità stabile del ricamo

Risultato ottimale della produttività su disegni di piccole e grandi dimensioni

03

Semplicità di utilizzo

Il pannello di controllo touch screen consente operazioni intuitive e avanzate durante il processo di ricamo

04

Ampia varietà di telai disponibili

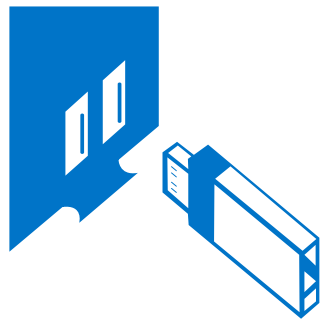
I telai installabili sulla macchina aumentano il suo potenziale creativo



Dotazione di serie

- » 15 aghi/colori
- » velocità max. di 1200 punti/minuto
- » memoria di 40 milioni di punti
- » fino a 2 milioni di punti per disegno
- » capacità di archiviazione di 650 disegni
- » funzione di centratura del disegno su capo rigato
- » crochet normale
- » lampada LED che illumina l'area di ricamo
- » pannello di controllo touch screen
- » taglio del "Picker Free" più performante
- » rilevamento rottura filo/fine spolina
- » fotocellula
- » spolinatore
- » 2 telai tubolari standard con area da ricamo 610x625 mm

Approfondimenti



Il disegno-ricamo può essere trasmesso alla ricamatrice connettendo il software per la punteggiatura alla rete, oppure tramite chiavetta USB. Il **software ricamo Tajima** consente la personalizzazione base di nomi e scritte oppure la punteggiatura di design più complessi

01/ Telai disponibili

Per i macchinari monotesta TMBP2-SC e TMBP-XC sono disponibili le seguenti tipologie di telaio:



Telaio cappelli



Telaio continuo con clips



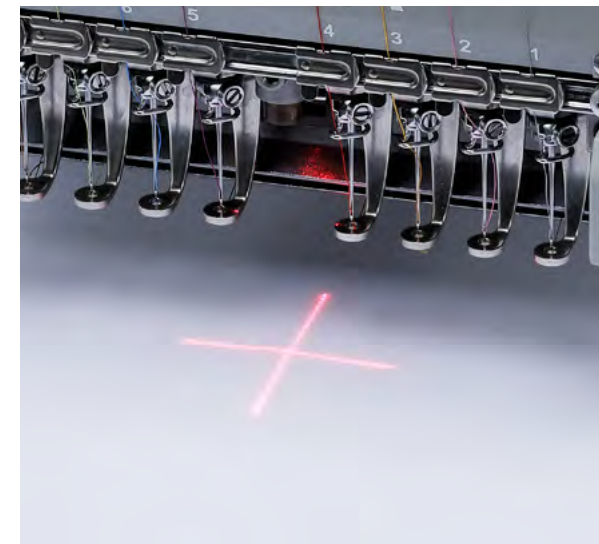
Telaio tasche



Telaio calze

02/ Puntatore a croce e luce LED

Il puntatore a croce è un optional che consente di posizionare con precisione l'oggetto da ricamare nel telaio indipendentemente dallo spessore del tessuto. Grazie alla luce LED che illumina l'area di lavoro invece, è possibile visualizzare in modo nitido il ricamo.



Puntatore a croce



Luce LED

03/ Funzione FS Mode

La **funzione FS Mode** migliora la stabilità e la qualità del processo di ricamo, anche utilizzando filati leggermente elastici o poco ritorti, generalmente considerati difficili da ricamare.



Filato poco ritorto



Filato ritorto

03/ Pannello operativo touch screen

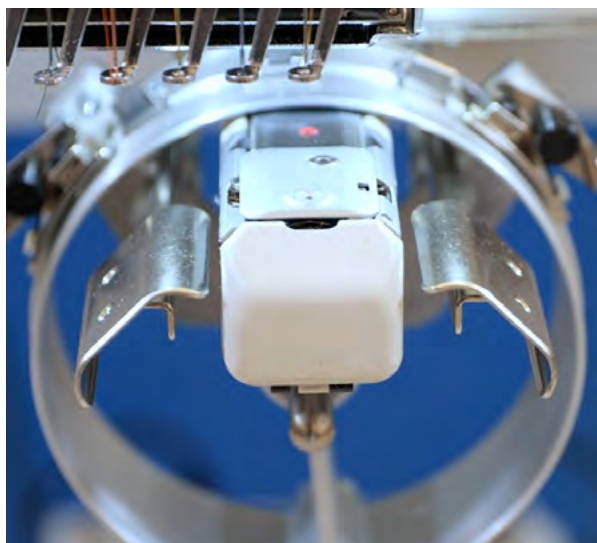
Il **pannello operativo touch screen** consente operazioni sempre più intuitive e avanzate durante il processo di ricamo.



Pannello operativo touch screen

04/ Telaio rinforzato

Questo telaio è dotato di una **asta di stabilizzazione** che conferisce **stabilità e precisione** al processo di personalizzazione ad alta velocità. Inoltre, grazie al nuovo braccio cilindrico, ridotto del 12 % rispetto a quello standard, è possibile ricamare con facilità anche su abbigliamento per bambini, maniche e piccoli taschini.



Braccio cilindrico

Dispositivi extra associati alla macchina

» Paillette Sequin IV

Grazie al dispositivo **Paillette Sequin IV Tajima** è possibile applicare **paillette di diverse forme e di diametro da 2 a 22 mm**, a seconda del design o della specifica necessità creativa. Il dispositivo è corredato da un'ampia varietà di guide e accessori, in modo da rispondere a tutte le esigenze creative.

01

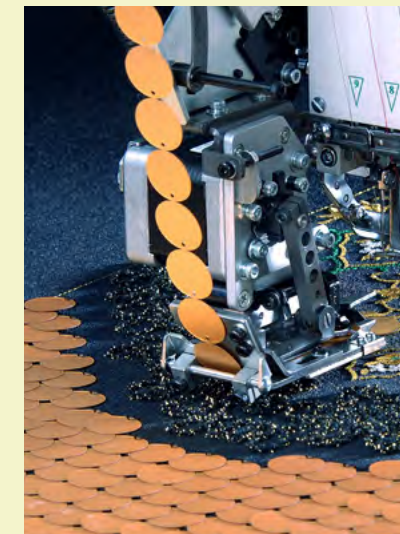
Consente l'applicazione di paillette da 2 a 22 mm

02

Consente l'applicazione di paillette di diverse forme e dimensioni

03

Possiede un'ampia varietà di guide e accessori



» Tavolo X-Extension

Il **Tavolo X-Extension** è particolarmente consigliato per lavorare pannelli a **campo grande**, funzionali alla decorazione di stendardi, tendaggi, abbigliamento ed elementi d'interior design. Inoltre, consente di **umentare la lunghezza dell'asse X** come segue:

- » campo normale: 360x500 mm - campo con X-Extension: 360x1200 mm (su Monotesta TMBP2, TMBR2 e TMEZ)
- » campo normale: 550x600 mm - campo con X-Extension: 550x1200 mm (su Monotesta TMBP2-XC)

Il tavolo X-Extension è un **dispositivo speciale per macchine monotesta**, in particolare per i modelli Tajima TMBP2, TMBR2, TMBP2-XC e TMEZ-SC.

01

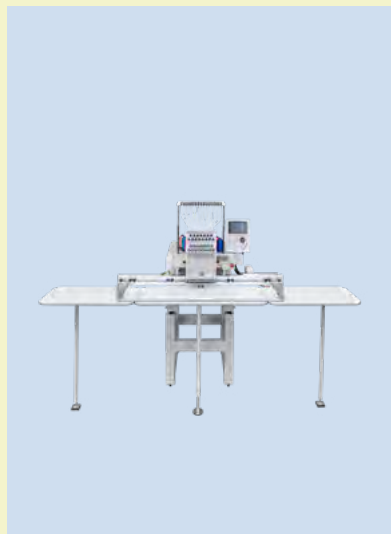
È ideale per decorare pannelli a campo grande

02

Aumenta la dimensione del campo da ricamo

03

È compatibile con macchine monotesta Tajima



» Auto Hoop Auriservice

Auto Hoop è un dispositivo prodotto da Auriservice, dipartimento di Studio Auriga. Una volta installato, consente di **ricamare** in modo automatico su **varie tipologie di nastri** con macchine monotesta e multitesta Tajima. È ideale per ricami ripetitivi come loghi, ma anche personalizzati con nomi e scritte differenti. Nella fase iniziale, l'operatore imposta le ripetizioni del ricamo, stabilendone il numero e la distanza desiderata.

Il **ricamo** viene eseguito in modo **automatico**, senza l'esigenza di interventi manuali. Al termine della lavorazione, il telaio muove automaticamente il nastro in base ai valori impostati sul pannello operativo. Il telaio è stato disegnato per essere facilmente installato e rimosso direttamente dall'utilizzatore. Una volta rimosso il telaio Auto Hoop, la macchina ritorna in pochi istanti a essere operativa nelle sue normali funzioni di utilizzo. Per i nuovi utilizzatori, sono consigliati: un breve tutorial con un tecnico Auriservice per comprendere le linee guida all'utilizzo del dispositivo, e con un tecnico software per avere un'introduzione sul sistema di punciatura dedicato.

01

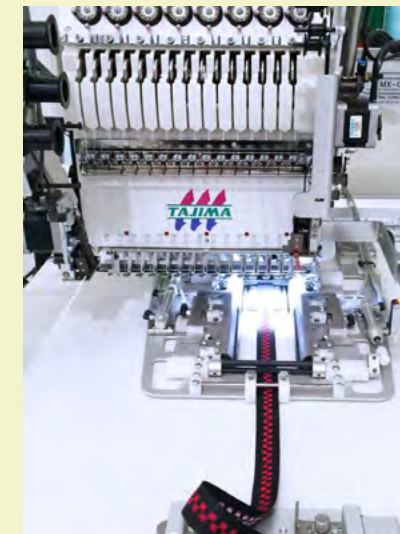
Consente il ricamo automatico su nastro

02

Compatibile con monotesta e multitesta Tajima

03

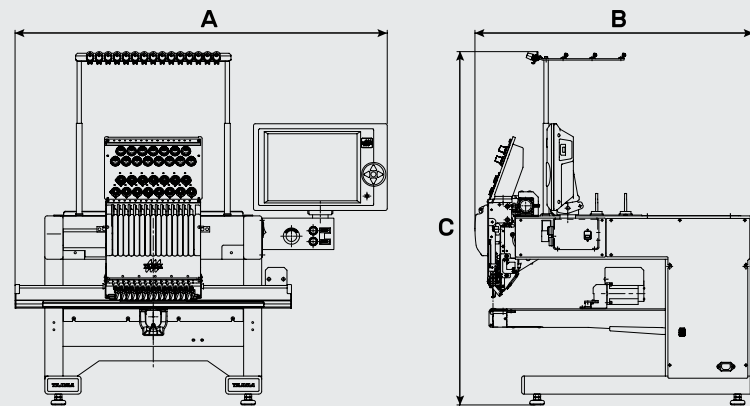
È ideale per ricami ripetitivi come loghi o scritte



Specifiche tecniche TMBP2-SC

MODELLO	TESTA	NUMERO DI AGHI	CAMPO DA RICAMO
TMBP2-SC	1	15	360 x 500 mm

DIMENSIONI		
LARGHEZZA (A)	PROFONDITÀ (B)	ALTEZZA (C)
1030 mm	770 mm	977 mm

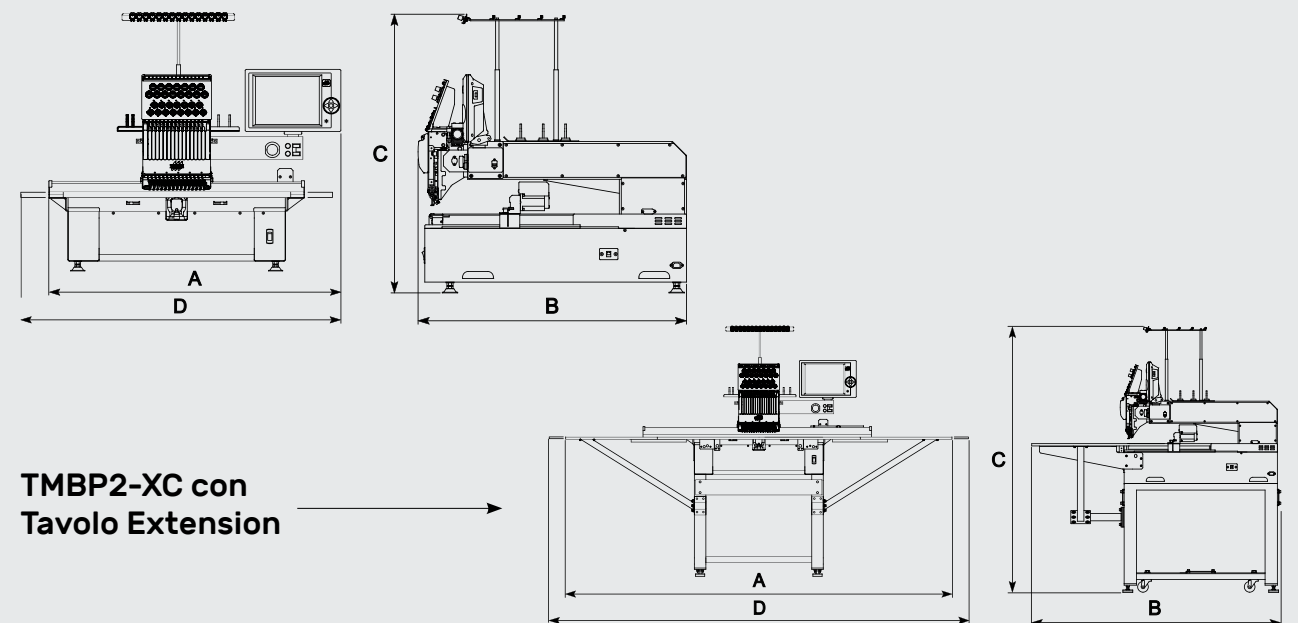


OPZIONI EXTRA	VELOCITÀ	POTENZA	CONSUMO	PESO
Carrello gambe Vaschetta tray Dispositivo Auto Hoop Auriservice Dispositivo Paillette Sequin IV Puntatore laser (laterale) Puntatore a croce (barra centrale) Tavolo X-Extension Telaio cappelli Telaio continuo con clips Telaio calze Telaio tasche	Max. 1200 rpm	Monofase 100 V 200 V 50 Hz-60 Hz	190 W	95 kg

Specifiche tecniche TMBP2-XC

MODELLO	TESTA	NUMERO DI AGHI	CAMPO DA RICAMO
TMBP2-XC	1	15	550 x 600 mm
TMBP2-XC con Tavolo X-Extension (opzione extra)	1	15	550 x 1200 mm

DIMENSIONI				
MODELLO	LARGHEZZA (A)	PROFONDITÀ (B)	ALTEZZA (C)	LARGHEZZA TOTALE (D)
TMBP2-XC	1286 mm	959 mm	1006 mm	1286 mm
TMBP2-XC con Tavolo X-Extension (opzione extra)	2514 mm	1499 mm	1610 mm	2675 mm



TMBP2-XC con Tavolo Extension

OPZIONI EXTRA	VELOCITÀ	POTENZA	CONSUMO	PESO
Carrello gambe Vaschetta tray Dispositivo Paillette Sequin IV Puntatore laser (laterale) Puntatore a croce (barra centrale) Tavolo X-Extension Telaio cappelli Telaio continuo con clips Telaio calze Telaio tasche KB-2M	Max. 1200 rpm	Monofase 200 V-240 V 50 Hz	0,47 KW	120 kg